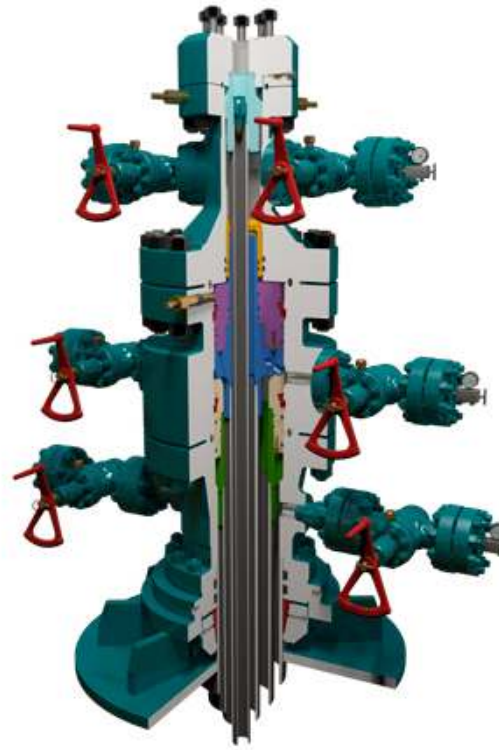
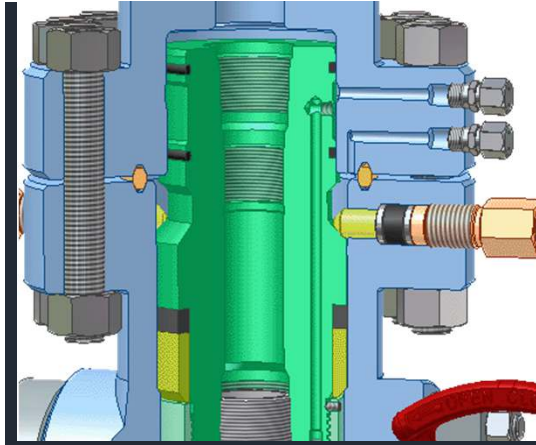
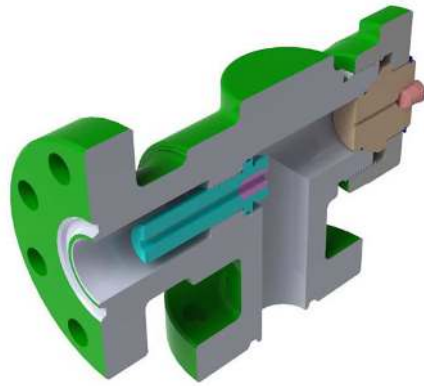




***Servicio de
Integridad de
Wellhead & X-
Mass tree Oil &
Gas***



EXESSURE
SERVICIO DE INTEGRIDAD Y CERTIFICACIONES





EXESSURE
SERVICIO DE INTEGRIDAD Y CERTIFICACIONES

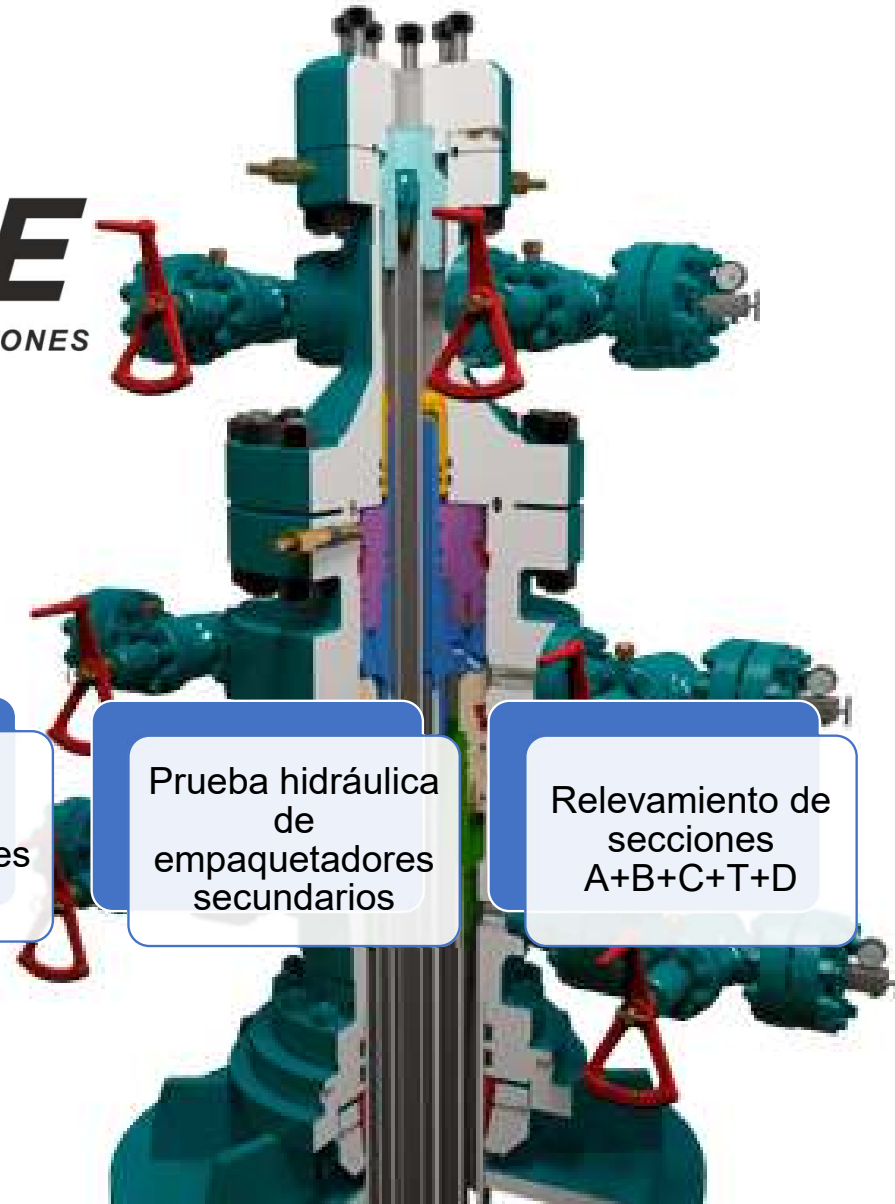
**Wellheads
convencionales &
No convencionales**

Toma de presión
entre columnas

Engrase de
válvulas laterales

Prueba hidráulica
de
empaquetadores
secundarios

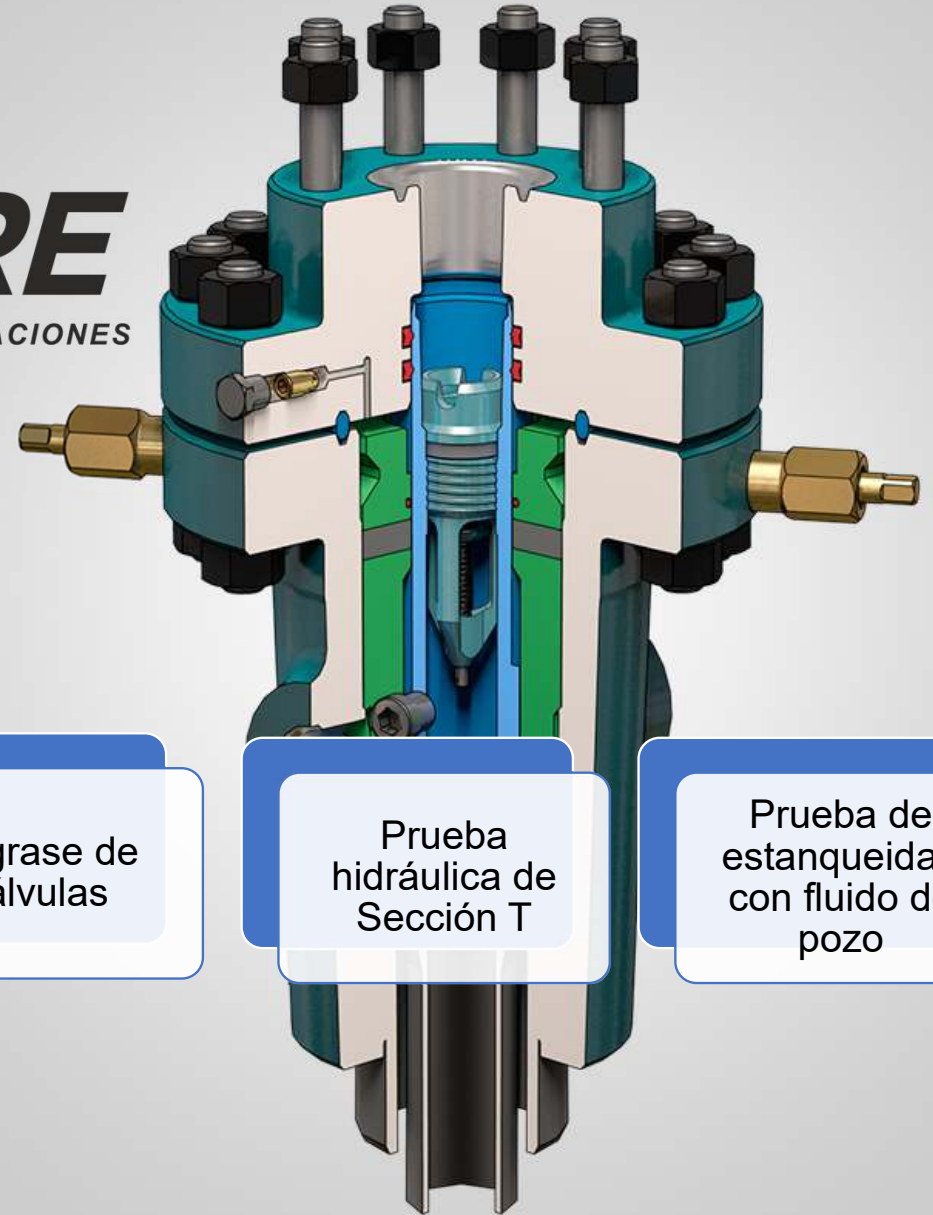
Relevamiento de
secciones
A+B+C+T+D





EXESSURE

SERVICIO DE INTEGRIDAD Y CERTIFICACIONES



**Brida adaptadora y
Armadura de
Surgencia**

Colocación y
Extracción de
BPV/TWC

Engrase de
válvulas

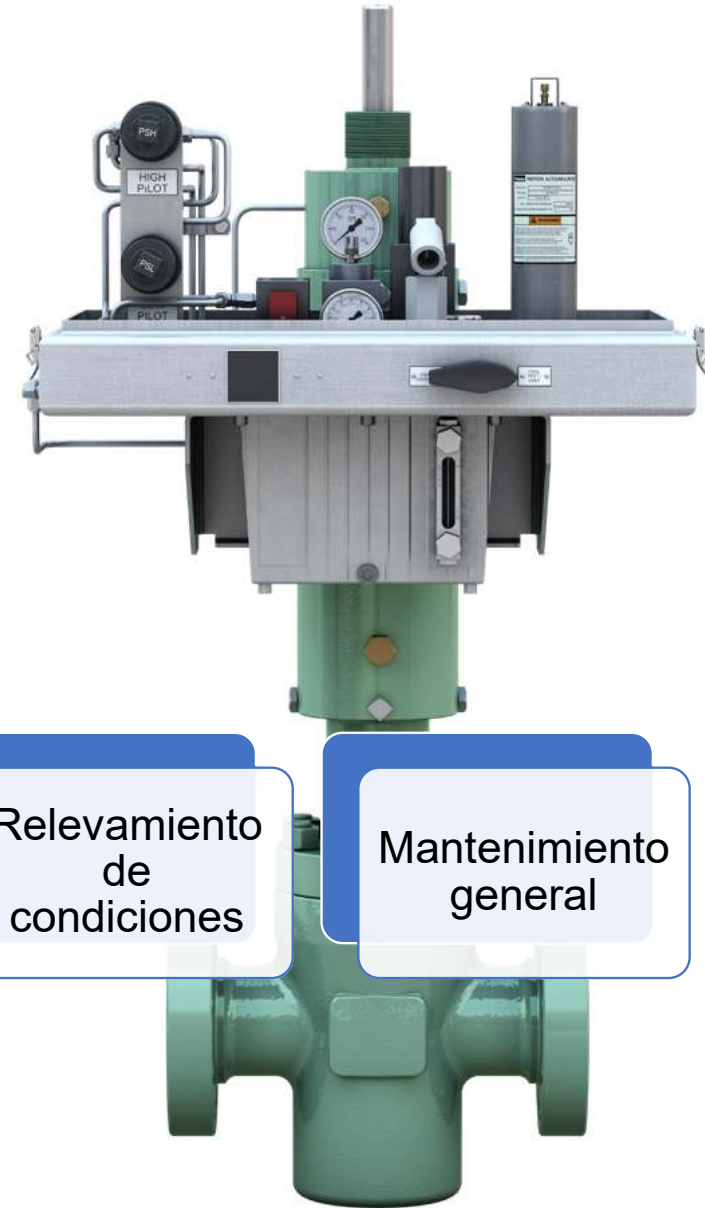
Prueba
hidráulica de
Sección T

Prueba de
estanqueidad
con fluido de
pozo



EXESSURE

SERVICIO DE INTEGRIDAD Y CERTIFICACIONES



Equipos de Seguridad de Superficie

Calibración de pilotos

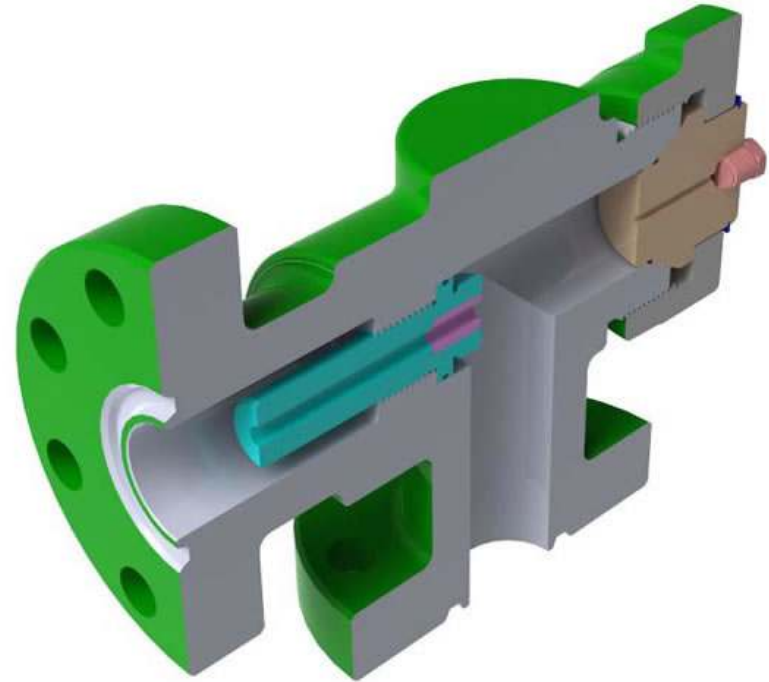
Prueba de shut down

Relevamiento de condiciones

Mantenimiento general



EXESSURE
SERVICIO DE INTEGRIDAD Y CERTIFICACIONES



**Tree cup's, chokes
Ajustables y fijos**

Provisión de
metales duros,
asientos y orificios
calibrados

Provisión de
elastómeros

Chequeo y
mantenimiento

Verificación de
actuadores